



10-70/0405



## ECHANTILLONNEUR

### GAZ / GPL

*Mesure du Soufre dans les GAZ ou GPL par Fluorescence UV – Analyseur SULF UV*



ASTM D 6667.01

### PRINCIPE

2 vannes (6 voies / 2 positions) permettent de prélever des échantillons GAZ ou GPL dans des boucles calibrées pour injection sur analyseur de Soufre par Fluorescence UV (SULF UV).

### DOMAINES D'APPLICATION

Détermination de la teneur en soufre dans les GAZ ou GPL par Fluorescence UV.

**ERALY**

97 rue A. Le Bourblanc  
78590 NOISY LE ROI

Tél. : 01 34 62 64 06

Fax : 01 30 56 66 86

e-mail : [contact@eraly.com](mailto:contact@eraly.com)

Devis sur demande

Prix catalogue :

au / /

## APPAREILLAGE

Il est constitué d'un coffret à associer à notre analyseur de Soufre SULF UV.

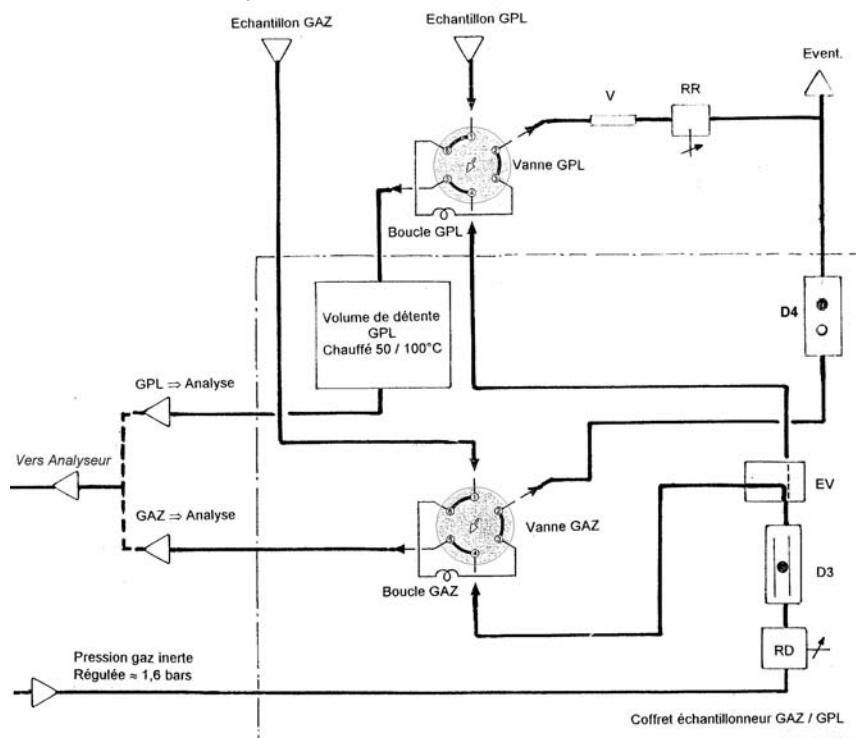
Il comprend :

- 2 lignes d'échantillonnage sélectionnables pour les GAZ ou les GPL
- Chacune d'elle est constituée d'une vanne 6 voies 2 positions avec boucle d'échantillonnage
- Un régulateur de débit (RD) et un débitmètre à bille (D3) pour le contrôle et réglage du débit de gaz inerte vecteur
- Un débitmètre à bille pour le contrôle du remplissage de la boucle GAZ (D4)
- Un robinet de réglage fin (RR) avec contrôle visuel (V) du remplissage GPL
- Un volume de détente chauffé pour la vaporisation des GPL avant introduction sur l'analyseur
- Une électrovanne 3 voies (EV) pour sélection du gaz vecteur vers la vanne GAZ ou GPL.

## CARACTERISTIQUES TECHNIQUES

- Débit de gaz inerte vecteur 20 cc / min.
- Boucle de prélèvement GAZ 10 ml
- Boucle de prélèvement GPL 10  $\mu$ l
- Volume de détente GPL 15 ml
- Température du volume de détente GPL réglable entre 50 et 150°C (nominal 80°C).
- Connexions entrées / sorties gaz par raccords Inox double bague Swagelok 1/8".
- Pression d'entrée gaz inerte prise sur analyseur SULF UV – 1,6 bars.
- Dimensions du coffret (mm) :  
Largeur 250 x profondeur 230 x hauteur 300.
- Poids  $\approx$  5,5 kg
- Alimentation électrique 220 V 50 Hz 200 W

*Ce produit a été développé et mis au point avec l'Institut Français du Pétrole (IFP) dans le cadre d'un accord de partenariat*



(Les informations réunies dans ce document ne sont pas contractuelles et peuvent faire l'objet de modifications en fonction de l'évolution des besoins et des technologies.)